



平成 17年 3月期 中間決算短信（連結）

平成 16年 11月 18日

上場会社名 阪和興業株式会社 上場取引所 : 東証・大証
 コード番号 8078 本社所在都道府県 : 大阪府（東京都）
 (URL <http://www.hanwa.co.jp>)
 代表者 役職名 代表取締役社長 氏名 北 修爾
 問合せ先責任者 役職名 取締役 経理担当 氏名 秋元 哲郎 TEL (03) 3544 - 2190
 中間決算取締役会開催日 平成 16年 11月 18日
 米国会計基準採用の有無 無

1. 16年 9月中間期の連結業績（平成 16年 4月 1日 ~ 平成 16年 9月 30日）

(1) 連結経営成績 (百万円未満切捨)

	売上高		営業利益		経常利益	
	百万円	%	百万円	%	百万円	%
16年 9月中間期	440,426	19.9	11,032	93.1	10,787	131.6
15年 9月中間期	367,249	11.9	5,713	14.9	4,658	7.8
16年 3月期	751,964		12,665		10,439	

	中間（当期）純利益		1株当たり中間（当期）純利益		潜在株式調整後1株当たり中間（当期）純利益	
	百万円	%	円	銭	円	銭
16年 9月中間期	8,532	109.0	40	33	-	-
15年 9月中間期	4,083	61.4	19	30	-	-
16年 3月期	5,661		26	43	-	-

(注) 持分法投資損益 16年 9月中間期 - 百万円 15年 9月中間期 - 百万円 16年 3月期 - 百万円
 期中平均株式数（連結）16年 9月中間期 211,557,096株 15年 9月中間期 211,584,977株 16年 3月期 211,578,002株
 会計処理の方法の変更 無
 売上高、営業利益、経常利益、中間（当期）純利益におけるパーセント表示は、対前年中間期増減率

(2) 連結財政状態

	総資産		株主資本		株主資本比率		1株当たり株主資本	
	百万円		百万円		%	円	銭	
16年 9月中間期	352,632		66,206		18.8	312	97	
15年 9月中間期	295,122		57,059		19.3	269	69	
16年 3月期	293,527		57,757		19.7	272	67	

(注) 期末発行済株式数（連結）16年 9月中間期 211,545,817株 15年 9月中間期 211,576,853株 16年 3月期 211,564,070株

(3) 連結キャッシュ・フローの状況

	営業活動による キャッシュ・フロー		投資活動による キャッシュ・フロー		財務活動による キャッシュ・フロー		現金及び現金同等物 期末残高	
	百万円		百万円		百万円		百万円	
16年 9月中間期	7,822		1,857		19,256		18,226	
15年 9月中間期	7,326		1,834		4,797		17,384	
16年 3月期	6,850		1,003		10,873		8,389	

(4) 連結範囲及び持分法の適用に関する事項

連結子会社数 11社 持分法適用非連結子会社数 - 社 持分法適用関連会社数 - 社

(5) 連結範囲及び持分法の適用の異動状況

連結（新規） 1社（除外） - 社 持分法（新規） - 社（除外） - 社

2. 17年 3月期の連結業績予想（平成 16年 4月 1日 ~ 平成 17年 3月 31日）

	売上高		経常利益		当期純利益	
	百万円		百万円		百万円	
通期	888,000		19,100		15,000	

(参考) 1株当たり予想当期純利益（通期） 70円 91銭

上記の業績予想は本資料の発表日現在において入手可能な情報に基づき作成したものであり、実際の業績は、今後様々な要因によって予想数値と異なる場合があります。

なお、業績予想に関する事項は、添付資料5~6ページをご参照下さい。

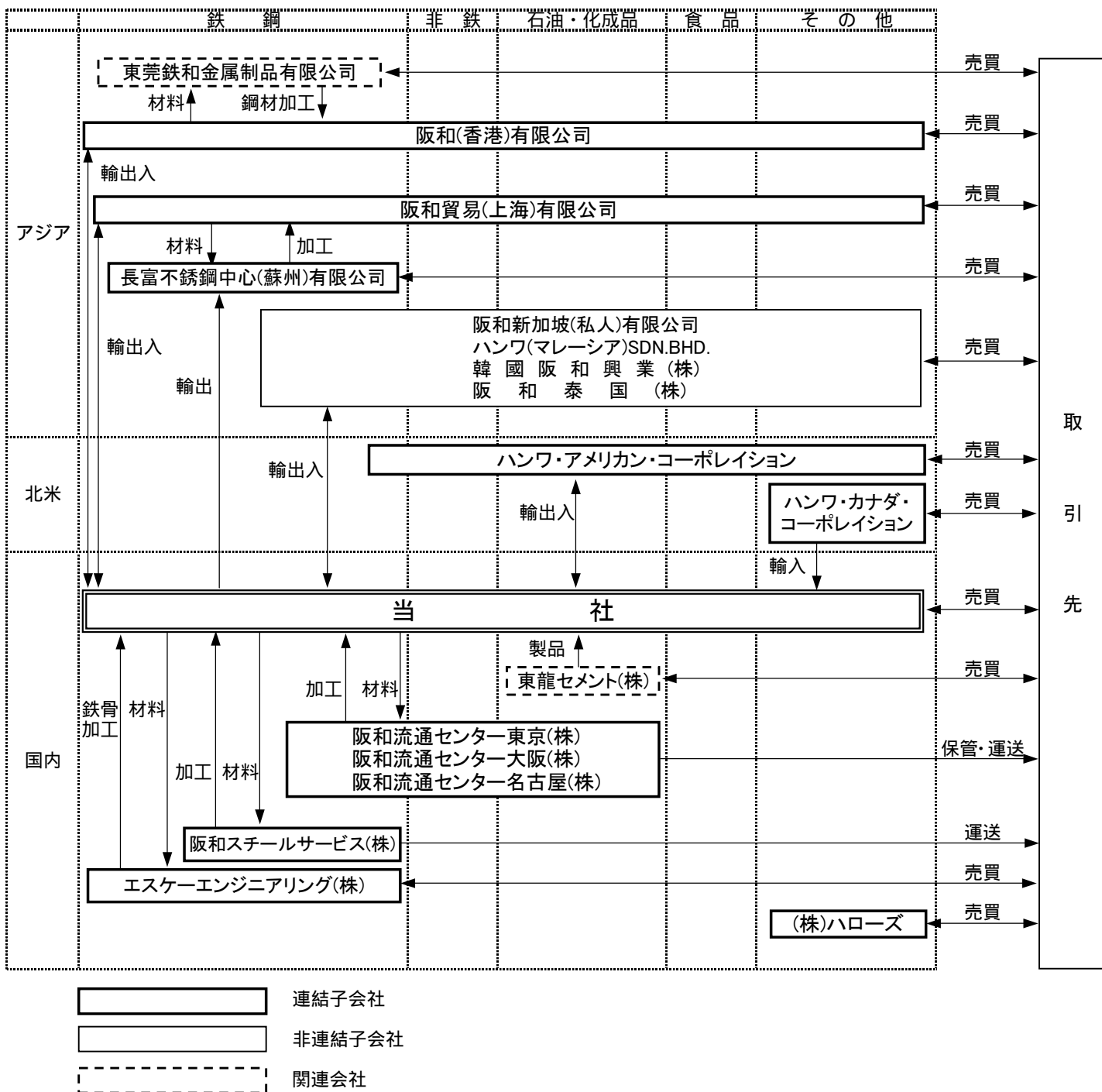
1. 企業集団の状況

当社は、子会社30社及び関連会社4社で企業集団を構成しております。

鉄鋼を中心に非鉄、食品、石油製品、木材及び機械等各種商品の販売を主たる事業とし、さらに鋼材加工、非鉄加工及びアミューズメント施設の管理・運営等の事業活動も行っております。

当社と主な関係会社の位置付けは次のとおりであります。

【事業系統図】



2. 経営方針

(1) 経営の基本方針

当社は、すべてのステークホルダーから「価値ある企業」との評価と支持を得て、事業を通じて、国際社会や地域社会に貢献する会社になることを企業理念としております。

この理念のもと顧客第一主義を掲げ、お取引先と win-win の関係を強化するため、付加価値を高めた商品の流通、ビジネスチャンスをもつ提案型の営業スタイルを重視した「存在感のある商社」を目指し、時代と市場の変化に迅速に対応した「スピード経営」に徹してまいります。

(2) 利益配分に関する基本方針

当社は、株主への利益の還元を経営の最重要政策の一つとして考えており、将来に向けての事業展開と経営基盤の強化に必要な内部留保を確保しつつ、株主資本利益率（ROE）と配当性を勘案し、業績に応じた利益配当を行うことを基本方針としております。

内部留保金につきましては、経営基盤の強化並びに成長事業・新規事業への積極投資に活用し、企業価値の向上に努めていく所存であります。

(3) 目標とする経営指標

企業価値の向上と財務体質の強化を図るため、目標とする経営指標として、総資産利益率（ROA）、株主資本利益率（ROE）に加え、財務の安定性を示す指標として広く使われている負債倍率（ネット）を目標とする経営指標に追加しております。

(4) 中長期的な会社の経営戦略と対処すべき課題

当社は、本年5月に平成16年度から平成18年度までの3カ年にわたる中期経営計画を策定し、以下の重点経営目標を掲げ、その達成に向けた取り組みを進めてまいります。

コア事業の強化、顧客志向・提案型営業の強化

〈 鉄鋼事業 〉

- 建設・住宅分野におけるエンジニアリング機能、加工機能の強化と提案型営業の推進
- 自動車、家電、建機・産機等の分野における商流の強化、新商材の開発
- コイルセンターの機能強化と有力加工メーカーとのアライアンス強化
- 商権拡大をめざした出資、買収、業務提携の展開
- 流通センターの機能強化と他社物流とのアライアンス

〈 非鉄事業 〉

- 新規資源ソースの開拓、鉍石資源への参入
- 合金鉄、軽金属、太陽電池原料への注力
- 中国への原料拡販

〈 食品事業 〉

- 海外での食品加工品事業の強化と製品販売部門の設立・育成
- 国内産水産物の取扱い強化

〈 石油・化成品事業 〉

- コージェネレーション事業、燃料電池事業など新エネルギーの実用化に向けた事業展開
- アジア域内における石油製品のトレーディング強化

- 故紙リサイクル事業の推進と樹脂原料の海外展開の拡大
 - 生活関連用品分野の拡大とロジスティクス機能の充実
- 海外事業の強化、中国・アセアン市場への資源投入
- 海外自動車チームを核とした中国、アセアン地域での自動車業界への展開
 - タイ、中国華南でのコイルセンターの新規設立と加工機能のネットワークの拡大
 - ベトナム、インド、ロシア、東欧などでの拠点展開の強化
 - 海外調達機能の強化と品質検査等の管理体制の確立
 - 中国現地販売のためのリスク管理体制の構築
 - 加速するF T Aの潮流に乗ったビジネスチャンスの捕捉、有望商材の洗い出し
- リサイクル事業の強化と新展開
- アーバン・マイニングの視点での資源の収集、最適消費地への販売
 - 取扱い品種、数量の拡大と効率的な仕入ネットワークの構築
 - バーゼル条約適用商材の取扱い強化と産業廃棄物の再資源化
- 新規事業の育成と周辺事業の拡大
- ビジネス・インキュベーション・チームの育成、産学官連携による新規分野の開拓
 - 「hanwa-steel.com」の「クレジット機能」をツールとした川下展開と商材拡大
 - 「hanwa-lumber.com」の機能拡大による木材製品の拡販
- 営業生産性の向上
- 「業務IT化推進委員会」を母体とした業務改善の検討と実行
 - 更なる機動性をめざしたIT装備の充実
 - 部門間連携による情報の共有化、収益を向上させる情報ネットワークの構築
 - 営業展開の活性化と収益向上をめざした権限委譲の促進
- 成長戦略を支える「人材政策」と「投資政策」

《 人材政策 》

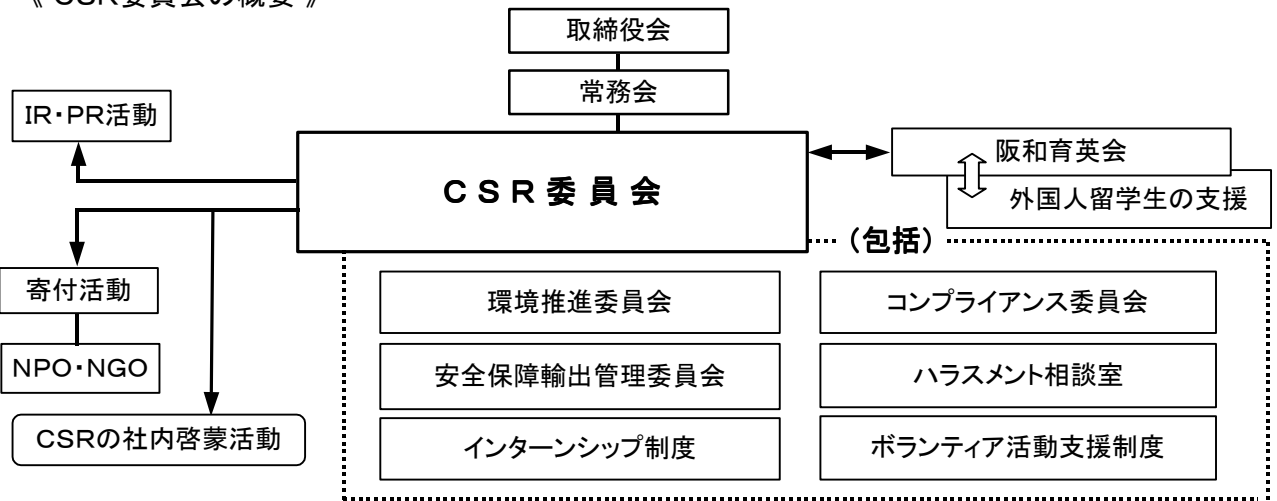
- 成長戦略実行のための人材育成と採用
 - A) 研修制度の充実（目的別研修、選抜研修、幹部育成研修、海外プロパー社員研修）
 - B) 採用形態の多様化
- 成果主義の推進と納得性のある評価制度の確立

《 投資政策 》

- 100億円の重点投資枠の設定
- 機敏なリスク判断、スピード感のある投資実行体制の追求

また、企業の社会的責任への活動を積極的に推進し、存在を評価される企業ブランドの確立を目指して、「CSR委員会」を運営しております。

《 CSR委員会の概要 》

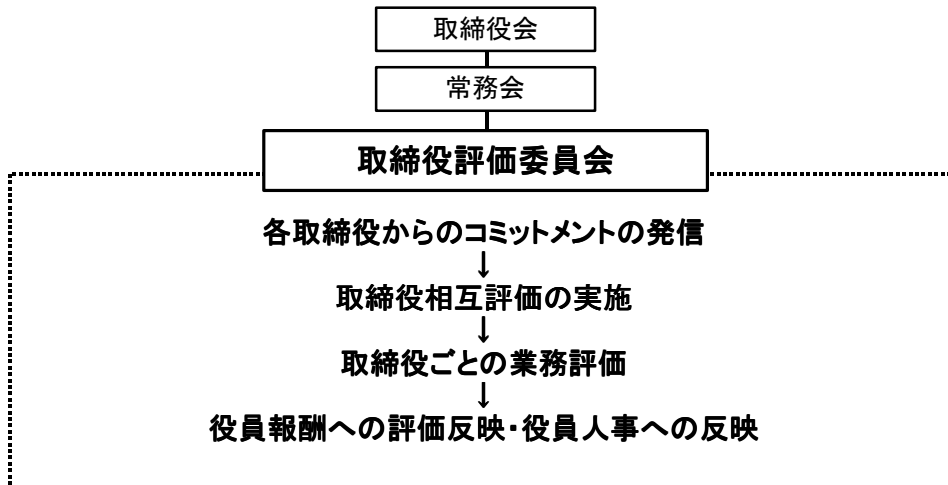


(5) コーポレート・ガバナンスに関する基本的な考え方及びその施策の実施状況

当社は「良き企業市民」たるべき社会的責務を果たし、当社のステークホルダーから「価値ある企業」との評価・支持を得るため、法令及び社会規範を順守した透明性に優れた経営体制の確立を目指しております。

昨年11月に成果主義の観点から「取締役評価委員会」を設立しました。

《 取締役評価委員会の概要 》



なお、経営の透明性への姿勢として、取締役報酬並びに監査役報酬を以下のとおり開示いたします。

昨年度 / 取締役報酬総額：368百万円(退職慰労金を含む)、その他使用人分給料33百万円
 監査役報酬総額：50百万円(退職慰労金を含む)

今後とも経営管理体制の強化など経営トップが率先してコーポレート・ガバナンスのさらなる拡充に努めてまいります。

3. 経営成績及び財政状態

(1) 経営成績

【経済環境】

当中間連結会計期間の世界経済は、不安定なイラク情勢などからの原油価格の高騰や中国における行き過ぎた経済成長への対策として政府の規制強化が行なわれたことによる反動から中国鉄鋼市況が一時的に反落するなど不安定な状態が続きました。一方、わが国経済は、民間の設備投資が堅調に推移し、個人消費にも明るい兆しが見えるようになってきました。

【業績の概況】

このような環境の中で、的確な事業展開に加えて、堅調な市況環境にも支えられた結果、当中間連結会計期間の売上高は前年同期比 19.9%増の 4,404 億 26 百万円となりました。損益面におきましては、鉄鋼製品及び非鉄製品の市況が堅調に推移したことにより、営業利益は前年同期比 93.1%増の 110 億 32 百万円、経常利益は前年同期比 131.6%増の 107 億 87 百万円、中間純利益は前年同期比 109.0%増の 85 億 32 百万円を計上いたしました。

【セグメント別の状況】

鉄鋼事業は、仕入れ対応に厳しい状況は続きましたが、堅調な市況推移に加えて大型店舗や工場・倉庫を中心とした民間設備投資及び建設機械向け需要、自動車・家電産業の中国・東南アジア向けの輸出などが堅調であったことにより、売上高は前年同期比 27.4%増の 2,545 億 4 百万円、営業利益は前年同期比 112.3%増の 93 億 65 百万円となりました。

非鉄事業は、活発な中国での素材需要の中で、国際投機資金の活動の影響もあり、ニッケルやアルミニウムなどの国際価格が乱高下する状況にありましたが、的確な市況判断などにより、売上高は前年同期比 33.9%増の 495 億 13 百万円、営業利益は前年同期比 82.1%増の 15 億 99 百万円となりました。

食品事業は、主力商材である養殖エビの集荷が遅れたために供給量が低迷したことなどから、売上高は前年同期比 7.3%減の 415 億 14 百万円、営業利益は前年同期比 16.1%減の 6 億 44 百万円となりました。

石油・化成品事業は、イラク情勢やロシア・ナイジェリアなどの産油国の政情不安、米国の旺盛なガソリン需要に加えて中国の需要も引き続き堅調に推移するなど原油の国際市況が高騰する一方、国内の石油元売り各社の設備改修などから供給が減少しましたが、積極的な事業展開により売上高は前年同期比 7.4%増の 700 億 91 百万円、営業利益は前年同期比 63.5%増の 8 億 86 百万円となりました。

その他事業では、主に木材事業において、中国・ロシア製材品の扱いが増加したこと及び南洋合板材の販売が好調に推移したことなどから、売上高は前年同期比 21.3%増の 248 億 4 百万円となりましたが、子会社である株式会社ハローズの新規大型店舗展開による出店コストの増加などにより、営業利益は前年同期比 27.9%減の 8 億 25 百万円となりました。

【通期の見通し】

通期の見通しにつきましては、米国経済や中東情勢、中国が牽引する世界的な素材市況などに左右される不透明な世界経済の動向と好調な輸出産業に下支えされた日本経済に影響を与える為替動向など、商社を取り巻く経営環境は動きが速く、決して平坦なものではないと考えております。

鉄鋼事業、非鉄事業、食品事業及び石油・化成品事業におきましては、当社のコア事業とし

て位置付け、上記の中期経営計画に述べました営業戦略を展開して事業の拡大に努めます。その他の事業におきましても、積極的な事業展開により収益の増大を図るとともに、新規事業の育成に注力し将来の会社の経営基盤を担う新しい事業の確立に努めてまいります。

通期の業績は、連結売上高は8,880億円（対前期比18.1%増）、連結経常利益は191億円（対前期比83.0%増）、連結当期純利益は150億円（対前期比165.0%増）を見込んでおります。

(2) 財政状態

【当中間連結会計期間の概要】

当中間連結会計期間においては、営業活動が好調に推移したことに伴い、売上債権及びたな卸資産が大幅に増加したため、営業活動によるキャッシュ・フローは、78億22百万円の減少となりました。また、投資活動によるキャッシュ・フローは、有形固定資産の取得などの支出により、18億57百万円の減少となりました。一方、財務活動によるキャッシュ・フローは、借入金の調達により、192億56百万円の増加となりました。

これらの結果、当中間連結会計期間末における現金及び現金同等物は、前連結会計年度末に比べ、98億36百万円増加し、182億26百万円となりました。

【キャッシュ・フロー指標の推移】

項 目	13年3月期	14年3月期	15年3月期	16年3月期	16年9月期
自己資本比率 [自己資本 ÷ 総資産]	8.8%	17.3%	18.7%	19.7%	18.8%
時価ベースの自己資本比率 [株式時価総額 ÷ 総資産]	8.3%	10.6%	13.2%	29.9%	25.9%
債務償還年数 [有利子負債 ÷ 営業キャッシュ・フロー]	54.1年	6.9年	38.1年		
インタレスト・カバレッジ・レシオ [営業キャッシュ・フロー ÷ 利払い]	0.3	7.1	1.5		

(注) 1. 各指標は、いずれも連結ベースの財務数値により計算しております。

2. 「株式時価総額」は、[期末株価終値 × 期末発行済株式数(自己株式控除後)]により算出しております。
3. 「有利子負債」は、連結貸借対照表に計上されている負債のうち、利子を支払っているすべての負債を対象としております。
4. 「営業キャッシュ・フロー」は、連結キャッシュ・フロー計算書の「営業活動によるキャッシュ・フロー」を使用しております。
5. 「利払い」は、連結キャッシュ・フロー計算書の「利息の支払額」を使用しております。

中間連結貸借対照表

(百万円未満切捨)

期 別 科 目	当中間連結会計期間末 (平成16年9月30日)		前中間連結会計期間末 (平成15年9月30日)		前連結会計年度 (平成16年3月31日)		前連結会計年度比	
	金 額	構成比	金 額	構成比	金 額	構成比	増減金額	増減率
(資産の部)	百万円	%	百万円	%	百万円	%	百万円	%
流動資産	286,949	81.4	228,222	77.3	229,734	78.3	57,215	24.9
現金及び預金	17,687		17,394		10,044		7,643	76.1
受取手形及び売掛金	183,315		149,009		149,863		33,452	22.3
たな卸資産	60,107		44,649		50,562		9,545	18.9
繰延税金資産	1,943		1,175		2,370		427	18.0
その他の流動資産	24,741		16,917		17,730		7,011	39.5
貸倒引当金	846		924		835		11	1.3
固定資産	65,683	18.6	66,899	22.7	63,793	21.7	1,890	3.0
有形固定資産	39,390	11.1	44,883	15.2	39,631	13.5	241	0.6
建物及び構築物	11,887		12,537		12,142		255	2.1
土地	24,323		29,195		24,352		29	0.1
その他の有形固定資産	3,179		3,150		3,135		44	1.4
無形固定資産	692	0.2	659	0.2	665	0.2	27	4.1
投資その他の資産	25,600	7.3	21,356	7.3	23,496	8.0	2,104	9.0
投資有価証券	16,000		11,905		13,616		2,384	17.5
長期貸付金	1,025		1,223		1,130		105	9.3
その他の投資	10,470		10,576		10,790		320	3.0
貸倒引当金	1,895		2,348		2,040		145	7.1
資産合計	352,632	100.0	295,122	100.0	293,527	100.0	59,105	20.1

(百万円未満切捨)

期 別 科 目	当中間連結会計期間末 (平成16年9月30日)		前中間連結会計期間末 (平成15年9月30日)		前連結会計年度 (平成16年3月31日)		前連結会計年度比	
	金 額	構成比	金 額	構成比	金 額	構成比	増減金額	増減率
(負債の部)	百万円	%	百万円	%	百万円	%	百万円	%
流動負債	215,941	61.2	208,694	70.7	175,850	59.9	40,091	22.8
支払手形及び買掛金	110,597		91,697		94,349		16,248	17.2
短期借入金	77,104		99,499		65,897		11,207	17.0
未払法人税等	2,145		496		81		2,064	-
賞与引当金	1,564		1,452		1,554		10	0.6
その他の流動負債	24,529		15,548		13,968		10,561	75.6
固定負債	69,854	19.8	28,827	9.8	59,383	20.2	10,471	17.6
長期借入金	58,405		21,300		48,675		9,730	20.0
繰延税金負債	1,925		709		1,544		381	24.7
再評価に係る繰延税金負債	1,105		-		1,108		3	0.3
退職給付引当金	2,264		2,173		2,468		204	8.3
役員退職慰労引当金	465		435		465		-	-
土地買戻損失引当金	2,819		2,512		2,819		-	-
その他の固定負債	2,869		1,696		2,302		567	24.6
負債合計	285,795	81.0	237,521	80.5	235,234	80.1	50,561	21.5
(少数株主持分)								
少数株主持分	630	0.2	541	0.2	535	0.2	95	17.8
(資本の部)								
資本金	45,651	12.9	45,651	15.4	45,651	15.5	-	-
資本剰余金	0	0.0	-	-	-	-	0	-
利益剰余金	18,782	5.3	13,016	4.4	11,451	3.9	7,331	64.0
土地再評価差額金	1,611	0.5	419	0.1	1,615	0.6	4	0.2
その他有価証券評価差額金	3,382	1.0	1,090	0.4	2,281	0.8	1,101	48.3
為替換算調整勘定	3,196	0.9	2,265	0.8	3,225	1.1	29	0.9
自己株式	25	0.0	13	0.0	17	0.0	8	47.1
資本合計	66,206	18.8	57,059	19.3	57,757	19.7	8,449	14.6
負債、少数株主持分及び資本合計	352,632	100.0	295,122	100.0	293,527	100.0	59,105	20.1

中間連結損益計算書

(百万円未満切捨)

期 別 科 目	当中間連結会計期間 自 平成16年4月 1日 至 平成16年9月30日		前中間連結会計期間 自 平成15年4月 1日 至 平成15年9月30日		前中間連結 会計期間比		前連結会計年度 自 平成15年4月 1日 至 平成16年3月31日	
	金 額	百分比	金 額	百分比	増減金額	増減率	金 額	百分比
売 上 高	440,426	100.0	367,249	100.0	73,177	19.9	751,964	100.0
売 上 原 価	418,270	95.0	351,065	95.6	67,205	19.1	718,313	95.5
販売費及び一般管理費	11,124	2.5	10,471	2.8	653	6.2	20,984	2.8
営 業 利 益	11,032	2.5	5,713	1.6	5,319	93.1	12,665	1.7
営 業 外 収 益	1,285	0.2	662	0.2	623	94.1	1,308	0.2
受取利息及び受取配当金	791		507		284		781	
その他の収益	494		154		340		526	
営 業 外 費 用	1,530	0.3	1,717	0.5	187	10.9	3,533	0.5
支払利息	1,063		1,016		47		2,025	
その他の費用	466		700		234		1,508	
経 常 利 益	10,787	2.4	4,658	1.3	6,129	131.6	10,439	1.4
特 別 損 失	-	-	642	0.2	642	100.0	6,016	0.8
減損損失	-		-		-		4,589	
その他の損失	-		642		642		1,426	
税金等調整前中間(当期)純利益	10,787	2.4	4,015	1.1	6,772	168.7	4,423	0.6
法人税、住民税及び事業税	2,118	0.5	26	0.0	2,144	-	65	0.0
法人税等調整額	49	0.0	75	0.0	124	-	1,262	0.2
少数株主利益	87	0.0	34	0.0	53	-	90	0.0
中間(当期)純利益	8,532	1.9	4,083	1.1	4,449	109.0	5,661	0.8

中間連結剰余金計算書

(百万円未満切捨)

期 別 科 目	当中間連結会計期間	前中間連結会計期間	前連結会計年度
	自 平成16年4月 1日 至 平成16年9月30日	自 平成15年4月 1日 至 平成15年9月30日	自 平成15年4月 1日 至 平成16年3月31日
	金 額	金 額	金 額
(資本剰余金の部)	百万円	百万円	百万円
資本剰余金期首残高	-	-	-
資本剰余金増加高	0	-	-
自己株式処分差益	0	-	-
資本剰余金 中間期末(期末)残高	0	-	-
(利益剰余金の部)			
利益剰余金期首残高	11,451	9,991	9,991
利益剰余金増加高	8,670	4,083	5,661
中間(当期)純利益	8,532	4,083	5,661
連結子会社増加に伴う増加高	133	-	-
土地再評価差額金取崩額	4	-	-
利益剰余金減少高	1,339	1,057	4,201
配 当 金	1,269	1,057	1,057
取 締 役 賞 与 金	70	-	-
土地再評価差額金取崩額	-	-	3,143
利益剰余金 中間期末(期末)残高	18,782	13,016	11,451

中間連結キャッシュ・フロー計算書

(百万円未満切捨)

期 別 科 目	当中間連結会計期間	前中間連結会計期間	前中間連結 会計期間比		前連結会計年度
	自 平成16年4月 1日 至 平成16年9月30日	自 平成15年4月 1日 至 平成15年9月30日	増減金額	増減率	自 平成15年4月 1日 至 平成16年3月31日
	金 額	金 額			金 額
営業活動によるキャッシュ・フロー	百万円	百万円	百万円	%	百万円
1 税金等調整前中間(当期)純利益	10,787	4,015	6,772	168.7	4,423
2 減価償却費	990	976	14	1.4	2,008
3 減損損失					4,589
4 貸倒引当金の増加額(又は減少額())	138	320	458		71
5 受取利息及び受取配当金	791	507	284	56.0	781
6 支払利息	1,063	1,016	47	4.6	2,025
7 売上債権の増加額	34,516	14,936	19,580	131.1	16,053
8 たな卸資産の増加額	9,389	9,668	279	2.9	15,794
9 仕入債務の増加額	17,507	9,319	8,188	87.9	12,155
10 その他	6,842	2,710	4,132	152.5	2,164
小 計	7,643	6,753	890	13.2	5,333
11 利息及び配当金の受取額	782	494	288	58.3	798
12 利息の支払額	1,032	1,054	22	2.1	2,017
13 法人税等の受取額(又は支払額())	70	13	83		297
営業活動によるキャッシュ・フロー	7,822	7,326	496	6.8	6,850
投資活動によるキャッシュ・フロー					
1 有形固定資産の取得による支出	970	522	448	85.8	1,264
2 有形固定資産の売却による収入	26	27	1	3.7	156
3 投資有価証券の取得による支出	706	18	688		418
4 投資有価証券の売却による収入	46	169	123	72.8	813
5 貸付けによる支出	722	14	708		178
6 貸付金の回収による収入	539	566	27	4.8	966
7 その他	70	1,625	1,695		1,079
投資活動によるキャッシュ・フロー	1,857	1,834	3,691		1,003
財務活動によるキャッシュ・フロー					
1 短期借入金の純減少額	4,208	136	4,072		9,578
2 長期借入れによる収入	24,755	350	24,405		28,750
3 長期借入金の返済による支出	25	3,978	3,953	99.4	29,003
4 配当金の支払額	1,257	1,029	228	22.2	1,034
5 その他	7	3	4	133.3	6
財務活動によるキャッシュ・フロー	19,256	4,797	24,053		10,873
現金及び現金同等物に係る換算差額	64	134	198		691
現金及び現金同等物の増加額(又は減少額())	9,642	10,423	20,065		19,418
現金及び現金同等物の期首残高	8,389	27,808	19,419	69.8	27,808
新規連結に伴う現金及び現金同等物の増加額	194		194		
現金及び現金同等物の中間期末(期末)残高	18,226	17,384	842	4.8	8,389

中間連結財務諸表作成のための基本となる重要な事項

1. 連結の範囲に関する事項

(1) 連結子会社の数 11社

主要な連結子会社の名称 ハンワ・アメリカン・コーポレイション

なお、阪和貿易(上海)有限公司については、中間連結財務諸表に与える影響が重要になったため、当中間連結会計期間より連結子会社に含めております。

(2) 主要な非連結子会社の名称等 阪和泰国(株)

(連結の範囲から除いた理由)

非連結子会社は、その総資産額、売上高、中間純損益(持分に見合う額)及び利益剰余金(持分に見合う額)等の観点から、いずれも小規模であり、かつ、全体としても中間連結財務諸表に重要な影響を与えないと認められるので、連結の範囲から除外しております。

2. 持分法の適用に関する事項

非連結子会社及び関連会社は、それぞれ中間純損益、利益剰余金等に及ぼす影響が軽微であり、かつ、全体としても重要性が乏しいと認められるので持分法は適用しておりません。

3. 連結子会社の中間決算日等に関する事項

連結子会社のうち、中間決算日が中間連結決算日と異なる会社は次のとおりであります。

連結子会社名	中間決算日
ハンワ・アメリカン・コーポレイション	8月末日
ハンワ・カナダ・コーポレイション	8月末日
阪和(香港)有限公司	8月末日
長富不銹鋼中心(蘇州)有限公司	6月末日
阪和貿易(上海)有限公司	6月末日

中間連結財務諸表の作成に当たっては、連結子会社の中間財務諸表を使用しておりますが、中間連結決算日との間に生じた重要な取引については連結上必要な調整を行っております。

4. 会計処理基準に関する事項

(1) 重要な資産の評価基準及び評価方法

有価証券

売買目的有価証券

時価基準（売却原価は移動平均法により算定）

その他有価証券

時価のあるもの

中間決算末日の市場価格等に基づく時価基準

（評価差額は全部資本直入法により処理し、売却原価は移動平均法により算定）

時価のないもの

評価基準……原価基準

評価方法……移動平均法

デリバティブ取引により生じる正味の債権及び債務

評価基準……時価基準

たな卸資産

評価基準……低価基準（切放し方式）

評価方法……主として移動平均法又は個別法

(2) 重要な減価償却資産の減価償却の方法

有形固定資産

主として定率法

無形固定資産

定額法

なお、ソフトウェア（自社利用分）については、社内における利用可能期間（5年）に基づく定額法

(3) 重要な引当金の計上基準

貸倒引当金

債権の貸倒れによる損失に備えるため、一般債権については貸倒実績率により、貸倒懸念債権等特定の債権については個別に回収可能性を検討し、回収不能見込額を計上しております。

賞与引当金

従業員賞与に充てるため、支給見込額に基づき計上しております。

退職給付引当金

従業員の退職給付に備えるため、当連結会計年度末における退職給付債務及び年金資産の見込額に基づき、当中間連結会計期間末において発生していると認められる額を計上しております。

過去勤務債務については、その発生時の従業員の平均残存勤務期間以内の一定の年数（14年）による定額法により按分した額を費用処理しております。

数理計算上の差異については、各連結会計年度の発生時における従業員の平均残存勤務期間以内の一定の年数（14年）による定額法により按分した額をそれぞれ発生の翌連結会計年度から費用処理することとしております。

役員退職慰労引当金

役員の退職慰労金に充てるため、内規に基づく当中間連結会計期間末の見積額を計上しております。

土地買戻損失引当金

平成9年3月に財団法人民間都市開発推進機構に売却した土地について付与している売戻し権の行使期日（平成19年3月）の状況に鑑みて将来発生する可能性のある損失を見積り、必要と認められる額を計上しております。

（4）重要な外貨建の資産又は負債の本邦通貨への換算基準

外貨建金銭債権債務は、中間決算日の直物為替相場により円貨に換算し、換算差額は損益として処理しております。なお、在外子会社等の資産及び負債は、中間決算日の直物為替相場により円貨に換算し、収益及び費用は期中平均相場により円貨に換算し、換算差額は資本の部における為替換算調整勘定に含めております。

（5）重要なリース取引の処理方法

リース物件の所有権が借主に移転すると認められるもの以外のファイナンス・リース取引については、通常の賃貸借取引に係る方法に準じた会計処理によっております。

（6）重要なヘッジ会計の方法

ヘッジ会計の方法

繰延ヘッジ処理によっております。

ただし、特例処理の要件を満たしている金利スワップ取引については、特例処理によっております。

ヘッジ手段とヘッジ対象

当中間連結会計期間にヘッジ会計を適用したヘッジ手段とヘッジ対象は以下のとおりであります。

a．ヘッジ手段・・・金利スワップ取引

ヘッジ対象・・・借入金

b．ヘッジ手段・・・商品先渡取引

ヘッジ対象・・・非鉄金属輸入によるたな卸資産及び予定取引

ヘッジ方針

デリバティブ取引に関する権限規定及び取引限度額等を定めた内部規定に基づき、ヘッジ対象に係る商品価格変動リスク及び金利変動リスクを一定の範囲内でヘッジしております。

ヘッジ有効性の評価方法

ヘッジ対象のキャッシュ・フロー変動の累計又は相場変動とヘッジ手段のキャッシュ・フロー変動の累計又は相場変動を比較し、両者の変動額等を基礎にして、ヘッジ有効性を評価しております。ただし、特例処理によっている金利スワップ取引については、有効性の評価を省略しております。

(7) その他中間連結財務諸表作成のための重要な事項

消費税等の処理方法

消費税及び地方消費税の会計処理は、税抜方式によっております。

連結納税制度の適用

連結納税制度を適用しております。

5. 中間連結キャッシュ・フロー計算書における資金の範囲

手許現金、要求払預金及び取得日から3ヶ月以内に満期日の到来する流動性の高い、容易に換金可能であり、かつ、価値の変動について僅少なリスクしか負わない短期的な投資からなっております。

追加情報

(厚生年金基金の代行部分の返上)

確定給付企業年金法の施行に伴い、厚生年金基金の代行部分について、平成15年9月25日に厚生労働大臣から将来分支給義務免除の認可を受けております。

当中間連結会計期間末日現在において測定された返還相当額(最低責任準備金)は、4,493百万円であり、当該返還相当額(最低責任準備金)の支払が当中間連結会計期間末日に行われたと仮定して「退職給付会計に関する実務指針(中間報告)」(日本公認会計士協会会計制度委員会報告第13号)第44-2項を適用した場合に生じる特別利益の見込額は、1,966百万円であります。

注 記 事 項

(中間連結貸借対照表関係)

	(当中間連結会計期間末)	(前中間連結会計期間末)	(前連結会計年度)
1. 有形固定資産の減価償却累計額	12,186 百万円	10,479 百万円	11,184 百万円
2. 担保に供している資産	3,274 百万円	27,599 百万円	4,237 百万円
3. 保証債務 (保証予約を含む)	979 百万円	1,446 百万円	1,516 百万円
4. 受取手形割引高	4,779 百万円	5,243 百万円	10,645 百万円
5. 土地の再評価に関する法律(平成10年3月31日公布法律第34号)に基づき、平成14年3月31日に当社の事業用の土地の再評価を行い、再評価差額については、当該評価差額に係る税金相当額を「再評価に係る繰延税金負債」として負債の部に計上し、これを控除した金額を「土地再評価差額金」として資本の部に計上しております。			

再評価の方法

土地の再評価に関する法律施行令(平成10年3月31日公布政令第119号)第2条第1号及び第5号に定める方法により算出しております。

(中間連結損益計算書関係)

販売費及び一般管理費のうち主要な費目及び金額

	(当中間連結会計期間)	(前中間連結会計期間)	(前連結会計年度)
従業員給料	3,619 百万円	3,433 百万円	6,851 百万円
賞与引当金繰入額	1,495 百万円	1,398 百万円	1,497 百万円
役員退職慰労引当金繰入額	42 百万円	107 百万円	138 百万円

(中間連結キャッシュ・フロー計算書関係)

現金及び現金同等物の中間期末残高と中間連結貸借対照表に掲記されている科目の金額との関係

	(当中間連結会計期間)	(前中間連結会計期間)	(前連結会計年度)
現金及び預金勘定	17,687 百万円	17,394 百万円	10,044 百万円
預入期間が3か月を超える定期預金	1,658 百万円	10 百万円	1,654 百万円
その他の流動資産に含まれる売戻し条件付現先	2,197 百万円	百万円	百万円
現金及び現金同等物	<u>18,226 百万円</u>	<u>17,384 百万円</u>	<u>8,389 百万円</u>

(セグメント情報)

1. 事業の種類別セグメント情報

当中間連結会計期間(自平成16年4月1日 至平成16年9月30日)

(百万円未満切捨)

	鉄鋼	非鉄	食品	石油・ 化成品	その他	計	消去 又は全社	連結
売上高	百万円	百万円	百万円	百万円	百万円	百万円	百万円	百万円
(1) 外部顧客に対する 売上高	254,504	49,513	41,514	70,091	24,804	440,426	-	440,426
(2) セグメント間の内部 売上高又は振替高	-	-	-	-	-	-	(-)	-
計	254,504	49,513	41,514	70,091	24,804	440,426	(-)	440,426
営業費用	245,138	47,913	40,869	69,204	23,979	427,105	2,289	429,394
営業利益	9,365	1,599	644	886	825	13,321	(2,289)	11,032

前中間連結会計期間(自平成15年4月1日 至平成15年9月30日)

(百万円未満切捨)

	鉄鋼	非鉄	食品	石油・ 化成品	その他	計	消去 又は全社	連結
売上高	百万円	百万円	百万円	百万円	百万円	百万円	百万円	百万円
(1) 外部顧客に対する 売上高	199,808	36,979	44,768	65,239	20,454	367,249	-	367,249
(2) セグメント間の内部 売上高又は振替高	-	-	-	-	-	-	(-)	-
計	199,808	36,979	44,768	65,239	20,454	367,249	(-)	367,249
営業費用	195,395	36,100	43,999	64,696	19,309	359,501	2,034	361,536
営業利益	4,412	878	768	542	1,145	7,747	(2,034)	5,713

前連結会計年度(自平成15年4月1日 至平成16年3月31日)

(百万円未満切捨)

	鉄鋼	非鉄	食品	石油・ 化成品	その他	計	消去 又は全社	連結
売上高	百万円	百万円	百万円	百万円	百万円	百万円	百万円	百万円
(1) 外部顧客に対する 売上高	409,390	79,633	84,571	135,125	43,242	751,964	-	751,964
(2) セグメント間の内部 売上高又は振替高	-	-	-	-	-	-	(-)	-
計	409,390	79,633	84,571	135,125	43,242	751,964	(-)	751,964
営業費用	398,962	78,163	83,426	133,862	40,492	734,908	4,390	739,298
営業利益	10,427	1,469	1,144	1,263	2,750	17,056	(4,390)	12,665

(注) 1. 事業区分は、取扱商品によって区分しております。

2. 営業費用のうち消去又は全社の項目に含めた配賦不能営業費用は、主として総務部門等
管理部門に係る費用であります。

2. 所在地別セグメント情報

当中間連結会計期間（自平成16年4月1日 至平成16年9月30日）、前中間連結会計期間（自平成15年4月1日 至平成15年9月30日）及び前連結会計年度（自平成15年4月1日 至平成16年3月31日）

全セグメントの売上高の合計に占める本邦の割合が、いずれも90%を超えているため、所在地別セグメント情報の記載を省略しております。

3. 海外売上高

当中間連結会計期間（自平成16年4月1日 至平成16年9月30日）

（百万円未満切捨）

	アジア	その他の地域	計
	百万円	百万円	百万円
海外売上高	61,679	7,571	69,251
連結売上高			440,426
連結売上高に占める海外売上高の割合	14.0%	1.7%	15.7%

前中間連結会計期間（自平成15年4月1日 至平成15年9月30日）

（百万円未満切捨）

	アジア	その他の地域	計
	百万円	百万円	百万円
海外売上高	54,340	5,491	59,831
連結売上高			367,249
連結売上高に占める海外売上高の割合	14.8%	1.5%	16.3%

前連結会計年度（自平成15年4月1日 至平成16年3月31日）

（百万円未満切捨）

	アジア	その他の地域	計
	百万円	百万円	百万円
海外売上高	112,062	8,461	120,523
連結売上高			751,964
連結売上高に占める海外売上高の割合	14.9%	1.1%	16.0%

- （注） 1. 海外売上高は、当社及び連結子会社の本邦以外の国又は地域における売上高であります。
 2. 国又は地域の区分は、地理的近接度によっております。
 3. 各区分に属する主な国又は地域
 (1) アジア.....中国・韓国・タイ・シンガポール
 (2) その他の地域.....アメリカ

(有価証券関係)

1. その他有価証券で時価のあるもの

(百万円未満切捨)

種 類	当中間連結会計期間末 (平成16年9月30日)			前中間連結会計期間末 (平成15年9月30日)			前連結会計年度 (平成16年3月31日)		
	取得原価 (百万円)	中間連結 貸借対照 表計上額 (百万円)	差 額 (百万円)	取得原価 (百万円)	中間連結 貸借対照 表計上額 (百万円)	差 額 (百万円)	取得原価 (百万円)	連結 貸借対照 表計上額 (百万円)	差 額 (百万円)
(1) 株 式	4,737	10,440	5,702	4,801	6,631	1,829	4,249	8,097	3,847
(2) 債 券 社 債	-	-	-	100	100	0	-	-	-
計	4,737	10,440	5,702	4,901	6,731	1,830	4,249	8,097	3,847

(注) 中間決算末日の時価が取得原価に比べ30%以上下落した場合には、回復する見込みがあると認められる場合を除き、減損処理を行っております。

なお、表中の「取得原価」は減損処理後の帳簿価額であります。

2. 時価評価されていない有価証券

(百万円未満切捨)

区 分	当中間連結会計期間末 (平成16年9月30日)	前中間連結会計期間末 (平成15年9月30日)	前連結会計年度 (平成16年3月31日)
	中間連結貸借対照表計上額 (百万円)	中間連結貸借対照表計上額 (百万円)	連結貸借対照表計上額 (百万円)
(1) 子会社株式 及び関連会社株式	1,303	1,307	1,239
計	1,303	1,307	1,239
(2) その他有価証券			
非上場株式 (店頭売買株式を除く)	2,256	1,966	2,279
優先出資証券	2,000	2,000	2,000
計	4,256	3,966	4,279